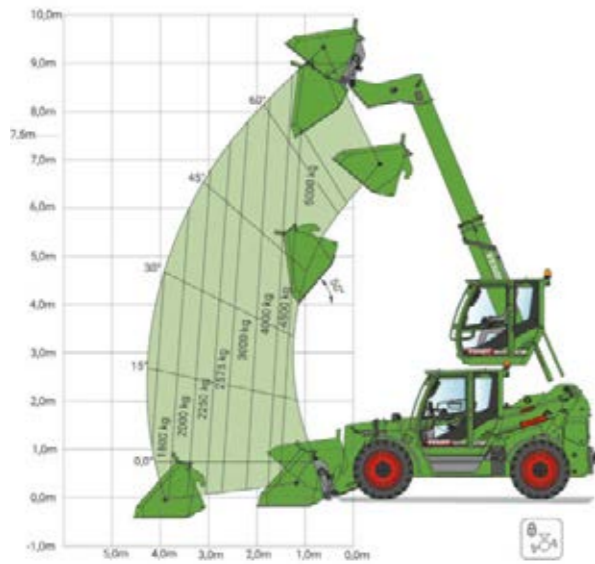


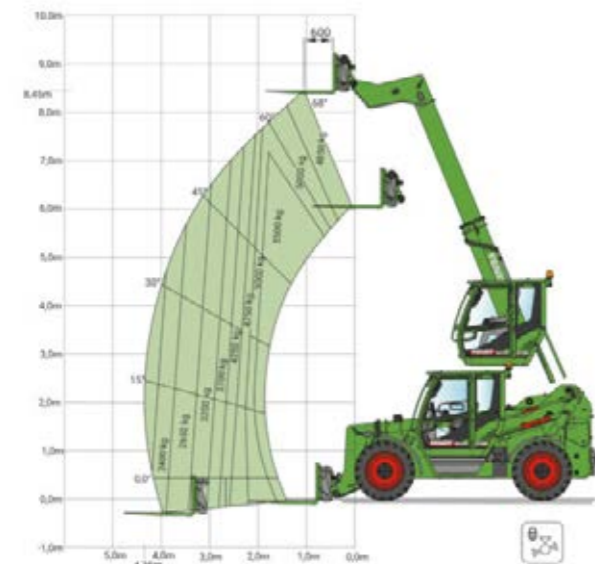
Technische Daten.



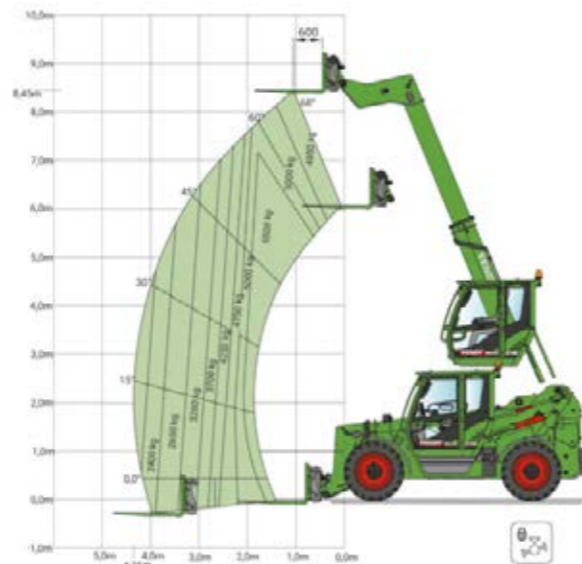
Nutzlastwerte und Arbeitsbereich
ohne hydraulischen Niveau-Ausgleich / mit Pendelachssperre
Betrieb mit Schaufel



Traglastwerte und Arbeitsbereich
ohne hydraulischen Niveau-Ausgleich / ohne Pendelachssperre
Betrieb mit Hubgabel



Traglastwerte und Arbeitsbereich
ohne hydraulischen Niveau-Ausgleich / mit Pendelachssperre
Betrieb mit Hubgabel



Traglastwerte und Arbeitsbereich
mit hydraulischem Niveau-Ausgleich / mit Pendelachssperre
Betrieb mit Hubgabel

Leistungsmerkmale		
Max. Stapelhöhe	mm	8500
Max. Traglast (LSP 600 mm)	kg	5500
Max. Traglast bei max. Höhe	kg	4850
Max. Traglast bei max. Ausladung	kg	2400
Max. Reichweite	mm	4350
Zugkraft	kN	90
Losbrechkraft an der Schaufel	kN	85

Motor		
Nennleistung ECE R 120	kW/PS	123/167
Maximalleistung ECE R 120	kW/PS	126/171
Zylinderzahl	Anzahl	4
Hubraum	cm³	4500
Nenndrehzahl	U/min	2200
Max. Drehmoment bei 1200 U/min	Nm	763
Kraftstoffvorrat	Liter	160.0
AdBlue-Tankvorrat	Liter	16.0

Getriebe		
Getriebetyp		CompactDrive
Max. Fahrgeschwindigkeit Serie	km/h	20
Max. Fahrgeschwindigkeit Option 1	km/h	30
Max. Fahrgeschwindigkeit Option 2	km/h	40
Max. Fahrgeschwindigkeit rückwärts	km/h	20 (30/40)

Hydraulik		
LS-Verstellpumpe	l/min	200
Betriebsdruck	bar	310
Förderleistung Zusatzhydraulik 1 (am Auslegerkopf)	l/min	100
Förderleistung Zusatzhydraulik 2 (Option; am Heck)	l/min	65
Förderleistung Zusatzhydraulik 3 (Option; am Auslegerkopf)	l/min	100

CARGO T955

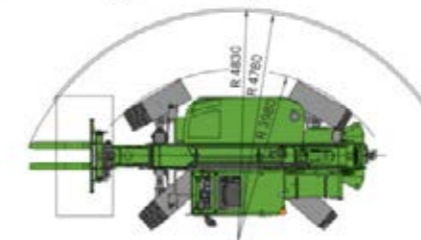
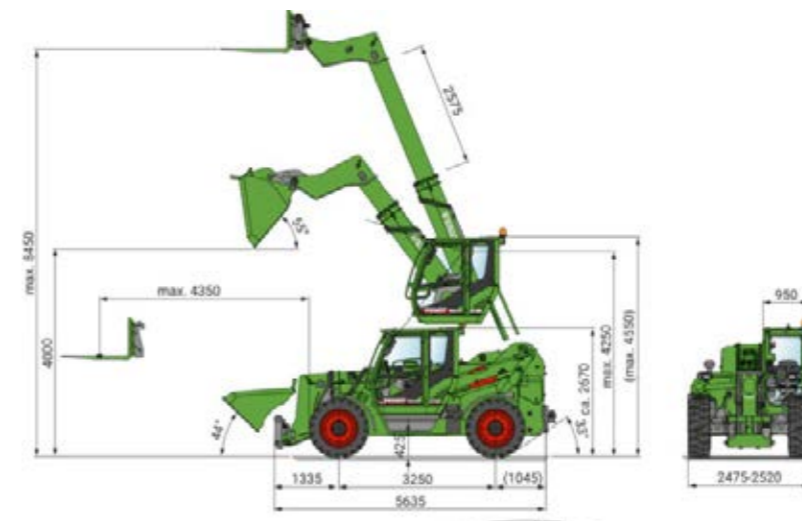
CARGO T955

Elektr. Ausrüstung		
Batterien	Anzahl	2
Batterieleistung	Ah/V	105 / 24

Bereifung		
Serienbereifung		460/70 -24
1. Option Bereifung		500/70 R24
2. Option Bereifung		600/55 -26.5

Abmessungen		
Gesamtlänge inkl. Werkzeugträger	mm	5635
Gesamthöhe, Kabine unten	mm	2670
Gesamthöhe, Kabine oben	mm	4550
Gesamtbreite bei Serienbereifung	mm	2475
Gesamtbreite bei max. Bereifung	mm	2750
Kabinenbreite	mm	950
Abstand Mitte Vorderachse zu Vorderseite Werkzeugträger	mm	1335
Abstand Mitte Hinterachse zu Heck der Maschine	mm	1045
Max. Bodenfreiheit	mm	425
Radstand	mm	3250
Spurweite	mm	2050
Hinterer Anfahrwinkel	°	33
Kl. Wenderadius bei Serienbereifung	m	3.98

Gewichte		
Leergewicht (Standardausrüstung, Tanks voll, mit Fahrer)	kg	11800
Max. Anhängelast Rangierkupplung	kg	3000
Max. Anhängelast Anhängerkupplung höhenverstellbar (Option)	kg	15000



Abmessungen / Wenderadius in mm