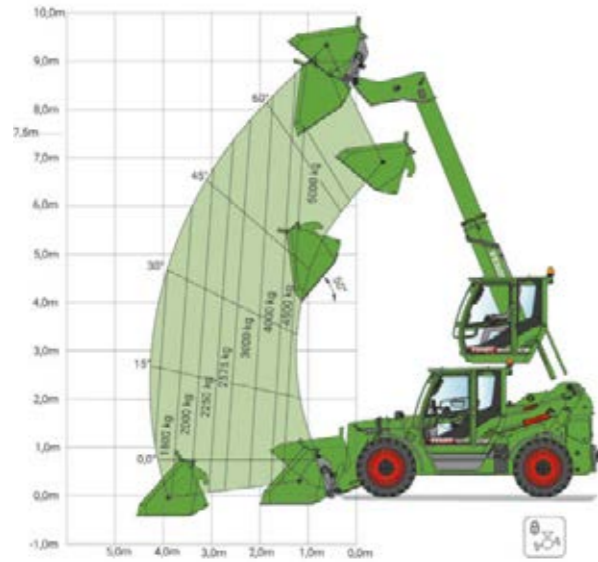
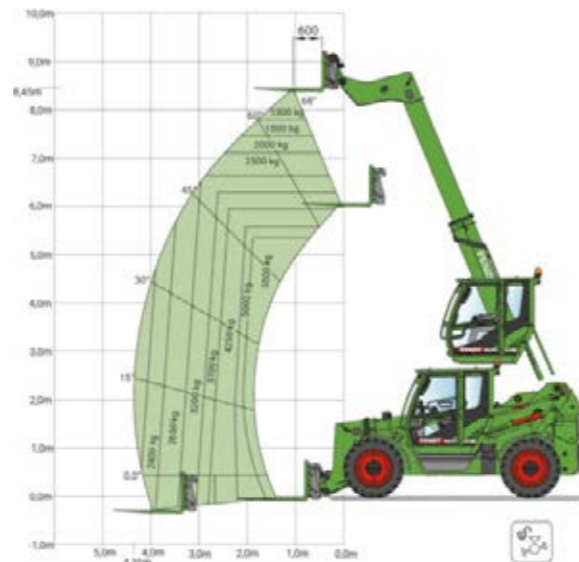


Technische gegevens.

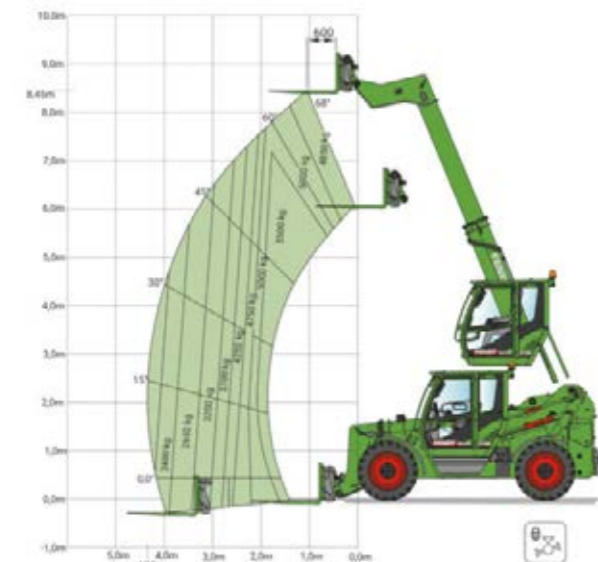
CARGO T955



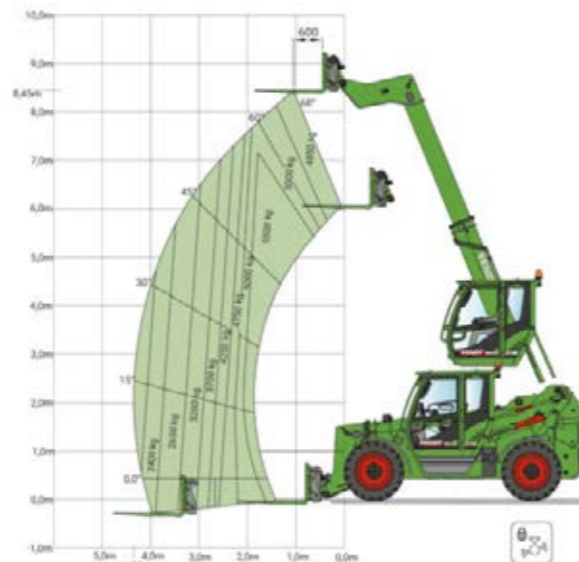
Laadvermogen en bereik
zonder hydraulische niveauprobleem / met pendelblokkering
Met een schepbak



Draagvermogen en bereik
zonder hydraulische niveauprobleem / zonder
pendelblokkering
Met een palletvork



Draagvermogen en bereik
zonder hydraulische niveauprobleem / met pendelblokkering
Met een palletvork



Draagvermogen en bereik
met hydraulische niveauprobleem / met pendelblokkering
Met een palletvork

Eigenschappen

Maximale stapelhoogte	mm	8500
Max. draagvermogen (LSP 600 mm)	kg	5500
Max. draagvermogen bij max. hoogte	kg	4850
Max. draagvermogen bij max. lading	kg	2400
Trekkracht	kN	90
Losbreekkracht aan de schepbak	kN	85

Motor

Nom. vermogen ECE R120	kW/pk	123/167
Maximumvermogen ECE R120	kW/pk	126/171
Aantal cilinders	Aantal	4
Cilinderinhoud	cm ³	4500
Nominaal toerental	t/min	2200
Maximaal koppel bij 1200 t/min	Nm	763
Brandstofvoorraad	liter	160
AdBlue-voorraad	liter	16

Transmissie

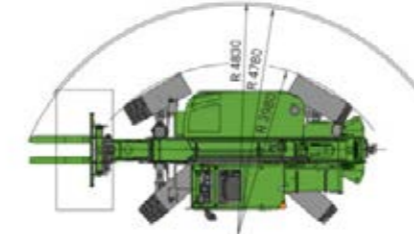
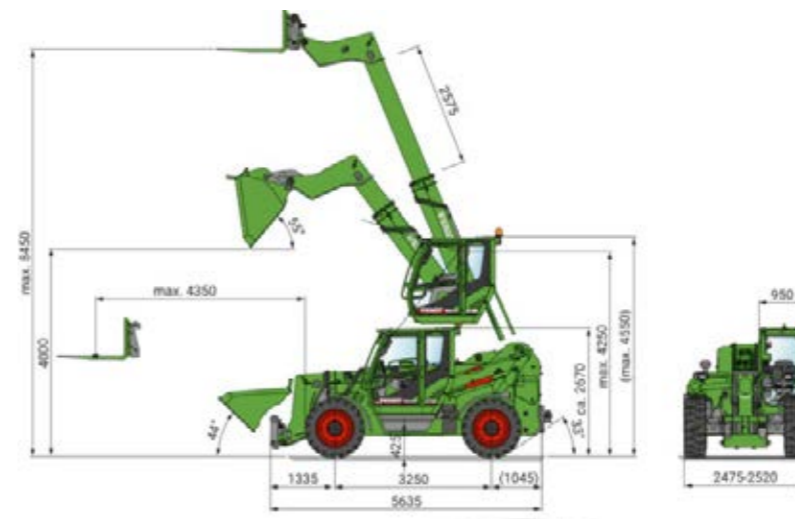
Type transmissie		Hydrostataandrijving
Maximale rijsnelheid standaard	km/h	20
Maximale rijsnelheid optie 1	km/h	30
Maximale rijsnelheid optie 2	km/h	40

Hydrauliek

Load-sensing pomp met variabel slagvolume	l/min	200
Werkdruk	bar	310

Gewichten

Leeggewicht (standaarduitrusting en volle tanks; incl. bestuurder)	kg	11800
--	----	-------



Afmetingen / draaicirkel
in mm