

FENDT

Fendt C-Serie





Zbieraj plony wydajnie Postaw na wyższą wydajność!

Kombajny zbożowe serii C to niezrównana wydajność, nowoczesne rozwiązania i uniwersalność. Dzięki bogactwu zastosowanych rozwiązań na nowo definiują pojęcie „kombajn średniej mocy”. Automatyczny układ prowadzenia VarioGuide, nowy wygląd i 6-rzędowy rozdrabniacz słomy to tylko część atutów.



Można zachować zimną krew nawet w gorące dni podczas żniw.

Kabina Skyline jest wystarczająco cicha, aby chronić słuch, dzięki czemu można skupić się na pracy bez względu na to, jak długi jest dzień pracy. Automatyczny system klimatyzacji zapewnia wyjątkowe poczucie komfortu – odpowiednią temperaturę we właściwym czasie.

Silnik		5275 C	5275 C	5275 C	5275 C	6335 C	6335 C	6335 C	6335 C	6335 C
	kW/ KM	225/306	225/306	225/306	225/306	265/360	265/360	265/360	265/360	265 / 360
Moc maks. z PowerBoost (ECE R 120)										

WYDAJNA PRACA – W DZIEŃ I W NOCY

Miejsce pracy dla profesjonalistów

Przestronna kabina Skyline z szerokim polem widzenia

Kabina jest bardzo przestronna, a spora ilość wolnej przestrzeni wpływa pozytywnie na samopoczucie. Przyrząd żniwny, ściernisko i rura wyładowcza są doskonale widoczne, a duże, elektrycznie regulowane lusterka i należąca do wyposażenia standardowego kamera przekazująca obraz na 10,4-calowy ekran terminalu Vario zapewniają również widoczność do tyłu.

Komfortowy fotel operatora

Nasze kombajny są wyposażone w komfortowe fotele najnowszej generacji. Pneumatyczne sprężynowanie w standardzie i można dostosować zakres ustawień do własnego stylu pracy. Dzięki regulowanej w 3 płaszczyznach kolumnie kierowniczej, operator odnajdzie relaksującą pozycję pracy. Przewidziano również wygodne siedzenie dla pasażera. Pojemne schowki i chłodziarka pod fotelem operatora.

Znakomite oświetlenie kombajnu

Kombajny serii C są wyposażone w zaawansowaną instalację oświetleniową przydatną na polu i na drodze. Obszerny zestaw regulowanych świateł roboczych zapewnia oświetlenie również w nocy, natomiast opcjonalne oświetlenie ścierniska / bocznego rzędu, zapewnia znakomite oświetlenie. Opcjonalnie dostępne jest dodatkowe oświetlenie ścierniska.

Praca w ciszy i spokoju

Kabina Skyline jest wystarczająco cicha, aby chronić słuch, dzięki czemu można skupić się na pracy bez względu na to, jak długi jest dzień pracy. Jest to możliwe dzięki zastosowaniu najnowszej technologii szkła laminowanego w szybie przedniej.

Szerokie, zewnętrzne, regulowane elektrycznie lusterka są łatwe w ustawieniu i oferują niczym nie przesłonięte pole widzenia do tyłu i na boki kombajnu.



Dobre pole widzenia na przyrząd żniwny i ściernisko, a także poprzez kamerę na efekty działania rozdrabniacza słomy, pozwala na uzyskanie najlepszej wydajności w polu.



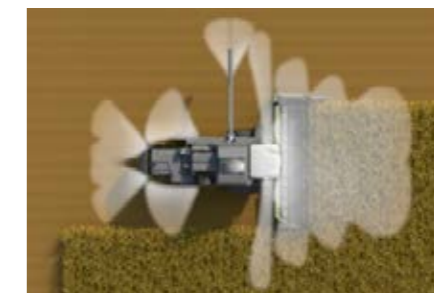
Znakomite pole widzenia na rurę wyładowczą, dzięki której zbiornik na ziarno jest opróżniany z prędkością do 105 l/sek.



Klimatyzacja automatycznie reguluje temperaturę, zapewniając komfortowe środowisko pracy.



Na panelu sterowania światłami doskonale widać aktywowane oświetlenie robocze.



Kompleksowy system oświetlenia zapewnia dobre warunki pracy – nawet w nocy.

FENDT VARIOTRONIC

Dzięki temu praca staje się zrozumiała i łatwa.

Fendt Variotronic

Podobnie jak w ciągnikach Fendt na prawym podłokietniku zgrupowano i intuicyjnie rozmieszczono najważniejsze elementy obsługowe. Za jego pomocą można przeprowadzić wszystkie niezbędne ustawienia maszyny. Mięka powierzchnia podłokietnika daje maksymalny komfort obsługi.

Inteligentna kontrola

Centralny element sterujący kombajnem Fendt trzyma się pewnie w dłoni. Wielofunkcyjny joystick jest umieszczony w przedniej części podłokietnika Variotronic i zawiera wszystkie elementy niezbędne do sterowania pracą kombajnu i jego najważniejszych podzespołów podczas zbioru. Długość i wysokość podłokietnika jest regulowana, dzięki czemu można łatwo i idealnie dopasować do swojej pozycji siedzącej.

Wszystko w zasięgu wzroku

Duży terminal Vario o przekątnej 10,4 cala ma intuicyjne menu i może wyświetlać do 4 różnych aplikacji, zapewniając stały i pełny podgląd. Ustawienie ekranu można dopasować pod indywidualne potrzeby. W przypadku podłączenia 2 kamer można widzieć również dodatkowe strefy kombajnu – przykładowo jedna kamera może wyświetlać obraz podczas cofania, a druga obraz podczas rozładunku.

Automatyczne ustawienia kombajnu

Terminal Vario umożliwia zapisanie własnych, dowolnych ustawień dla wszystkich głównych upraw. Po kliknięciu na zapisane ustawienie maszyna automatycznie je wykona.

- 1 Pozycja przyrządu żniwnego
- 2 Zatrzymanie przyrządu żniwnego
- 3 Pozycja nagarniacza
- 4 Aktywacja systemu VarioGuide
- 5 Automatyka wysokości cięcia
- 6 Włączanie/wyłączanie wyladunku ziarna
- 7 Włączanie/wyłączanie rury wyladowczej
- 8 Obroty nagarniacza

- 1 Prędkość obrotowa bębna młócającego
- 2 Szczelina klepiska przód/tył
- 3 Prędkość obrotowa dmuchawy
- 4 Ustawienia sit górnego/dolnego
- 5 Obsługa kierownic rozdrabniacza słomy (opcja)
- 6 Otwieranie/zamykanie zbiornika ziarna
- 7 Włączanie/wyłączanie kos bocznych
- 8 Tryb transportu/tryb oczekiwania VarioGuide

- 1 Włączanie/wyłączanie młocarni
- 2 Przyrząd żniwny wł./wyl./cofanie
- 3 Włączanie/wyłączanie napędu na 4 koła
- 4 Hamulec postojowy



Na głównym ekranie informacyjnym, u góry po lewej stronie, jest pokazywana prędkość obrotowa silnika i prędkość jazdy. Obok niej są wyświetlane poziomy paliwa i AdBlue oraz temperatura oleju i silnika. Grafika przedstawia aktualny stan napełnienia zbiornika na ziarno oraz stan rury wyladowczej.

Obecna i wstępnie ustawiona wysokość cięcia, poziom strat ziarna na wytrząsaczach i sit oraz powrót niedomłóconego materiału mogą być wyświetlone w głównym menu. Poniżej znajdują się skróty prowadzące do ustawień kombajnu: prędkości obrotowej bębna młócającego, ustawienia klepiska, prędkości obrotowej dmuchawy i ustawienia sit. Przewłączenie jest łatwe i szybkie.

Menu Info Plus może być wyświetlane w dolnym obszarze ekranu Varioterminala. Tu można dokonywać wyboru spośród podmenu, które dostarczają dodatkowych informacji o różnych obszarach maszyny. Automatyczne prowadzenie VarioGuide również może być tutaj wyświetlane.

Obraz z dwóch kamer może być wyświetlany w dole wyświetlacza terminala w tym samym czasie. Można też określić, czy obraz z kamery ma być wyświetlany przez cały czas, czy tylko w określonych momentach, na przykład podczas cofania. Obraz można powiększyć dotykowo, by był wyświetlany na pełnym ekranie.

Jeszcze lepiej wykorzystaj możliwości maszyny.

VarioGuide – zawsze dobry przejazd

Opcjonalny układ automatycznego prowadzenia VarioGuide wykorzystuje najnowszą technologię do precyzyjnego prowadzenia maszyny. Dzięki temu zmniejsza się ilość nakładających się przejazdów na polu. Obsługa nawigacji odbywa się za pomocą terminalu Vario.

Czytelny podgląd w każdej chwili: Pomiar plonu i zawartość wilgotności

Podnośnik zbiornika ziarna jest przystosowany do mierzenia plonu i wilgotności w maszynie. Można wybrać pełny system zawierający oddzielny komputer i czujniki, które sprawdzają wilgotność i objętość ziarna, gdy trafia ono do zbiornika ziarna. Wartości te są wyświetlane na ekranie komputera i zapisywane w standardowym formacie pliku. Dane te można od razu wydrukować na opcjonalnej drukarce – co jest szczególnie przydatne dla podwykonawców, którzy następnie mogą przedstawić klientowi dane po wyczerpaniu zapasów.

Identyfikacja możliwości: Mapowanie plonów

Dodanie danych dotyczących lokalizacji do odczytu plonów zapewnia użyteczny widok mapy z plonami z poszczególnych podsekcji przy użyciu bazy danych pola. Dzięki temu można szybko zidentyfikować mocne strony i potencjały każdego przebiegu i skoordynować dalsze prace tam, gdzie są one potrzebne. Oddzielny odbiornik satelitarny jest potrzebny do mapowania plonów.

Korzystaj z danych maszyny niezależnie od tego, gdzie się znajdujesz: Fendt Connect

Fendt Connect to centralne rozwiązanie telemetrii dla maszyn Fendt. Dzięki Fendt Connect dane maszyny są gromadzone i weryfikowane, dzięki czemu rolnicy i podwykonawcy mogą monitorować, analizować oraz optymalizować stan i użytkowanie ich maszyn. Transmisja danych przez sieć telefonii komórkowej oznacza, że możesz sprawdzać dane maszyny w czasie rzeczywistym z dowolnego miejsca – za pomocą komputera stacjonarnego, tabletu lub smartfona. Do korzystania z Fendt Connect wymagane jest posiadanie modułu Box (modułu łączności AGCO). Eksportuje on ważne dane maszyny i wysyła je do systemu Fendt Connect (aplikacji standardowej lub internetowej). Dane są przesyłane przez sieć telefonii komórkowej.



Zawsze, gdy kupujesz produkt lub usługę z logo Fuse, możesz cieszyć się gwarantowaną otwartą łącznością i zgodnością z naszymi głównymi rodzinami marek, a także z produktami innych producentów. Aby dowiedzieć się więcej, odwiedź stronę www.FuseSmartFarming.com



Ustawienia dla układu automatycznego prowadzenia VarioGuide można łatwo przeprowadzać za pomocą terminalu Vario.

PRZYRZĄD ŻNIWNY

Właściwy wybór przyrządu żniwnego

Masz wybór

Równomierne cięcie ma ogromne znaczenie dla uzyskania wysokiej wydajności i dobrych wyników w omłocie. I to właśnie oferują przyrządy żniwne FreeFlow i PowerFlow.

Przyrząd żniwny PowerFlow

Przyrząd żniwny PowerFlow słynie z doskonałej wydajności. Duża odległość między listwą tnącą a podajnikiem ślimakowym umożliwia cięcie dłuższego materiału i przetransportowaniem go bezpośrednio pod podajnikiem ślimakowym dzięki przenośnikowi taśmowemu. Uzyskuje się w ten sposób równomierne zasilanie w materiał w każdym przypadku zbóż, co przekłada się na lepszy omłot i uzyskanie wysokiej wydajności.

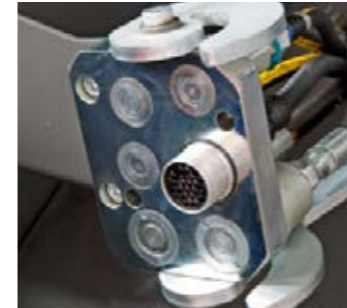
Przyrząd żniwny FreeFlow

Przyrząd żniwny FreeFlow jest dostępny w wersjach o szerokości roboczej od 4,80 do 7,60 m. Jego budowa jest solidna i przyjazna w konserwacji, ponieważ elementy są przykręcane. Listwa tnąca o częstotliwości cięcia 1254 skoków na minutę zapewnia czyste cięcie i ma niskie zapotrzebowanie mocy. Podajnik ślimakowy o średnicy 610 mm prowadzi materiał równomiernie w kierunku przenośnika pochylego. Równomierne zasilanie przekłada się na najwyższą możliwą jakość ziarna.

Inteligentne prowadzenie przyrządu żniwnego

Funkcje automatyczne takie jak automatyczna korekcja przechyłu przyrządu żniwnego AutoLevel, automatyczna kontrola wysokości cięcia, mogą być obsługiwane bezpośrednio z kabiny kombajnu. Operator może czuwać nad wieloma parametrami i wprowadzić wymagane ustawienia za pomocą terminalu Vario. Wysoki komfort obsługi ułatwia pracę operatorowi i pozwala ją wykonywać bez zmęczenia. To gwarancja zachowania optymalnej kontroli, nawet w przypadku zastosowania przyrządów żniwnych o dużych szerokościach roboczych.

Montowane w ramach wyposażenia standardowego multizłącze bez trudu radzi sobie z podłączaniem i odłączaniem przyrządu żniwnego.



Listwa tnąca Schumacher posiada wysoką prędkość cięcia: 1254 cięć na minutę, ten samoczyszczący układ tnący zawsze zapewnia ostre cięcie.



Palce rozmieszczone na całej długości przyrządu żniwnego FreeFlow zwiększają przepustowość i gwarantują szybkie i pewne zasilanie podajnika pochylego.



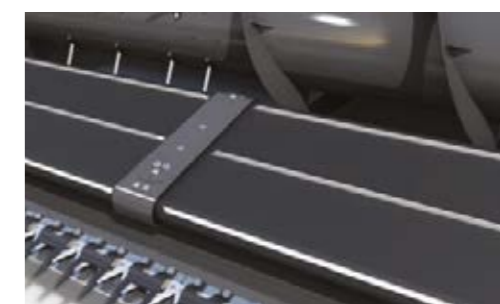
Walec PowerFeed zapewnia bardzo równomierny rozkład plonu podczas podawania z przyrządu żniwnego do podajnika pochylego.



Automatyczna korekcja przechylenia AutoLevel w wyposażeniu seryjnym zapewnia utrzymanie równej wysokości cięcia na całej szerokości przyrządu żniwnego.



Podajnik ślimakowy do rzepaku (wyposażenie opcjonalne) znacznie zwiększa wydajność w zbiorach rzepaku.



Przyrząd żniwny PowerFlow zapewnia równomierny przepływ materiału do przenośnika ślimakowego dzięki zastosowaniu taśmy podającej.

UKŁAD MŁÓCĄCY FENDT MCS PLUS

Skuteczny omłot – zwiększa wydajność.

Ciężki bęben młócający o dużej bezwładności

Masa bębna młócającego została zwiększona dzięki 8 listwom zamontowanym między cepami. Bardzo duża bezwładność zapewnia płynne i równomierne działanie. Dzięki temu znacznie zmniejsza się obciążenia napędów jak również pobór mocy i zużycie paliwa.

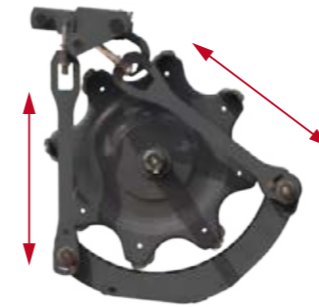
Przemysłane klepisko

Klepisko posiada pręty o różnym rozstawie. Rozstaw prętów w tylnej części klepiska jest dwa razy większy niż w części przedniej. Taki układ zapewnia najlepsze wyniki młócenia i oddzielania. W celu optymalizacji jakości młócenia, przednią i tylną część klepiska można regulować bez konieczności opuszczania komfortowej kabiny.

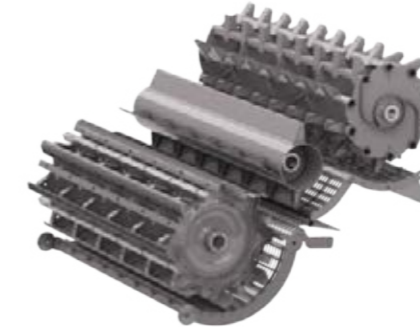
2 systemy w jednym

Separator obrotowy MCS Plus ma klepisko o bardzo dużej powierzchni oddzielania. Dzięki temu bardzo dużo ziarna jest już oddzielone przed dostaniem się na wytrząsacz. To, co jest szczególnie w naszych kombajnach z MCS Plus, to możliwość przestawienia klepiska w kierunku wnętrza lub na zewnątrz separatora obrotowego. Do przestawiania klepiska w żądaną pozycję służy silnik elektryczny – nie potrzeba żadnych narzędzi.

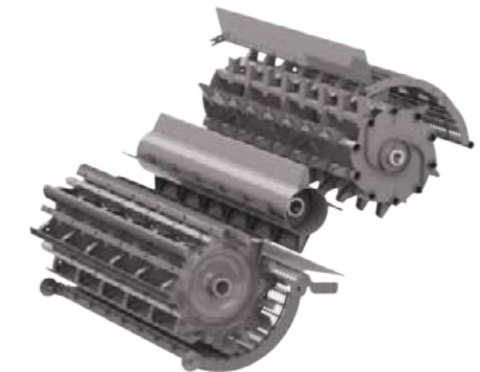
Idealna praca z obu stron: przednia i tylna szczelina klepiska są regulowane elektrycznie i niezależnie od siebie. Młocarnię można przystosować do każdych warunków zbiorów bez opuszczania wygodnej kabiny.



Klepisko jest umieszczone pod separatorem obrotowym (MCS). Taka pozycja umożliwia zoptymalizowanie wydajności w oddzielaniu ziarna od długiej słomy i w warunkach wilgotnych, wydajność jest wysoka nawet w trudnych warunkach.



Klepisko zostało całkowicie uniesione ponad separator obrotowy. Taka pozycja jest zalecana, gdy omłot jest łatwy oraz dla omłotu materiału zbieranego w warunkach suchych.



FENDT CORNFLOW™

Kukurydza na ziarno pod doskonałą kontrolą.

Wysokie osiągi, kompaktowe rozmiary

Przystawki Fendt CornFlow™ to adaptory sześciorzędowe z funkcją składania. Są dostępne również wersje sztywne, w wariantach sześciu- i ośmiorzędowym. Odstępy między rzędami mogą wynosić 70 lub 75 cm. Unikalny mechanizm składania pozwala na złożenie przystawki w sposób kompaktowy i uporządkowany. Zapewnia to kierowcy lepszą widoczność do przodu.

Zmienne ustawienia

Obracające się w przeciwnych kierunkach walce zrywacza są mocne i trwałe. Każdy z nich zawiera cztery ostrza. Płyty zrywacza można regulować po obu stronach, aby plon przepływał zawsze centralnie przez zespół zrywający. Gwarantuje to niezawodne podawanie.

Optymalna dostępność, lepsza ochrona

Korpusy rozdzielaczy są wykonane z elastycznego tworzywa sztucznego, co pozwala lepiej chronić kolby kukurydzy i zapewnia idealną jakość ziarna. Łatwo się składają, zapewniając szybki dostęp do walców zrywacza. Ponadto w miejscach, gdzie występują największe obciążenia, są wyposażone w wymienne płytki ścieralne. Boczne łańcuchy nośne przystawki CornFlow™ należą do wyposażenia standardowego, a ich prędkość można łatwo zmieniać za pomocą dźwigni wielofunkcyjnej Fendt. Rozdrabniacz poziomy, wyposażony w dwa ostrza rozdrabniające, jest opcjonalny i w razie potrzeby może zostać zdemontowany.

Heder do kukurydzy Fendt niezwykle efektywnie zbiera kukurydzę. Zdziwiała swoją trwałością, niezawodnością i łatwością przeprowadzania czynności konserwacyjnych.



Niewątpliwą zaletą przystawek Fendt CornFlow™ jest bardzo wygodny dostęp do wszystkich miejsc wymagających czyszczenia i okresowej obsługi technicznej. To znaczące ułatwienie w przypadku długotrwałych prac żniwnych.



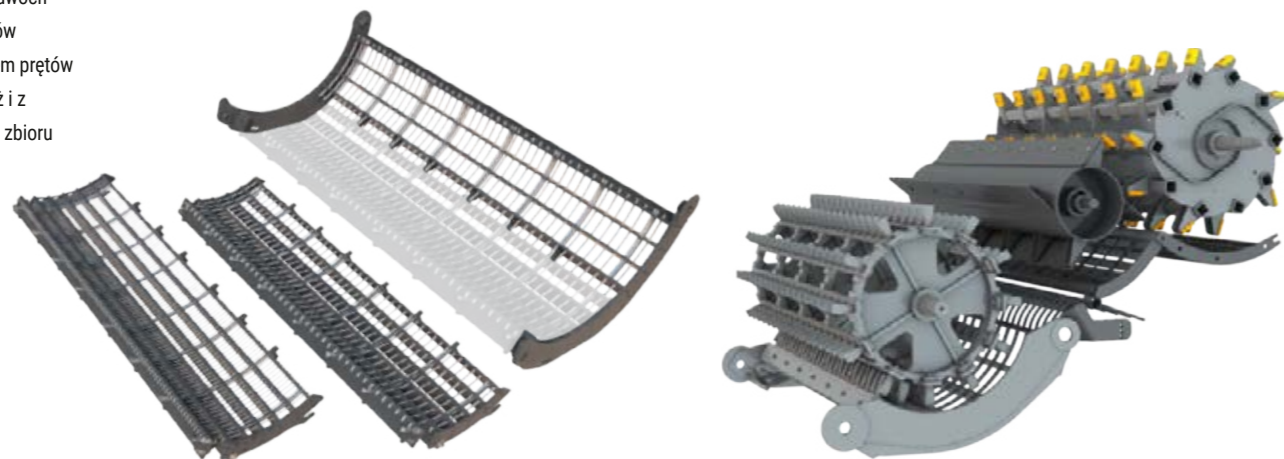
UNIWERSALNOŚĆ

Wydajność pracy – w każdym rodzaju upraw.

Wymienne, dzielone klepisko

Nowe, dzielone klepisko pozwala gospodarstwom i firmom usługowym zajmującym się zbiorem różnych upraw szybko przebroić kombajn Fendt serii C. Przedni segment klepiska można łatwo wymontować i wymienić przez chwytacz kamieni. Dostępne są dwa przednie segmenty klepiska: segment z 14 mm rozstawem prętów klepiska, dla intensywnego omlotu zbóż, lub segment z 24 mm rozstawem prętów klepiska do zbioru kukurydzy, soi lub słonecznika. Dla zwiększenia separacji ziarna rozstaw prętów w tylnym, uniwersalnym segmencie klepiska wynosi 24 mm.

W klepisku dzielonym można zamontować jeden z dwóch dostępnych segmentów przednich: z rozstawem prętów 14 mm do zbioru zbóż i z rozstawem 24 mm do zbioru kukurydzy.



Ryż – specjalna wersja kombajnu

Ponieważ zbiór ryżu to prawdziwe wyzwanie, oferujemy do tego celu specjalną wersję kombajnu. Aby zminimalizować zużycie materiału, wersję do zbioru ryżu wzmocniono i wykonano z bardzo odpornych materiałów. Listwy na bębnie młójącym zostały zastąpione przez trzpienie, aby zapewnić łagodne obchodzenie się z wrażliwym ziarnem ryżu. Na potrzeby zbioru ryżu w terenie podmokłym zastosowano napęd gąsienicowy kombajnu.

Oprócz dzielonego klepiska dostępne jest obszerne wyposażenie dla zbioru kukurydzy.



Aby utrzymać zużycie materiału na maksymalnie niskim poziomie, w kombajnach w wersji do zbioru ryżu wykorzystujemy materiały bardzo odporne na zużycie – zwłaszcza te części, które mają bezpośredni kontakt z uprawą.



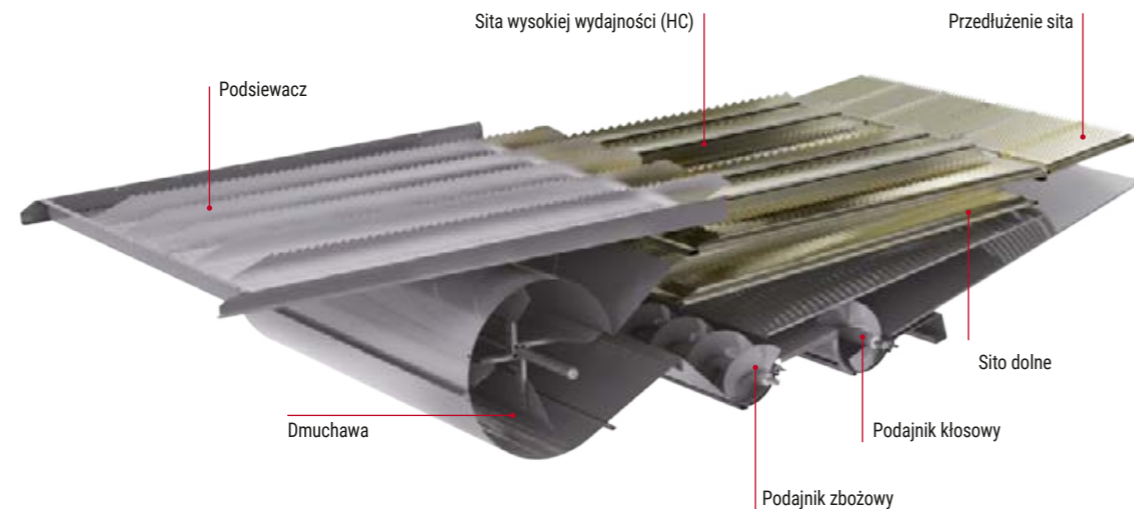
W przedniej części dzielonego klepiska rozstaw prętów wynosi 14 mm zapewniając idealny wynik omlotu

CZYSZCZENIE I TRANSPORT ZIARNA

Żniwa najlepszej jakości

Najlepsze rezultaty czyszczenia w celu uzyskania najczystsze ziarna

Jakość ziarna wpływa na zyski. Podczas projektowania skrzyni sitowej skoncentrowano się na pracy sit HC o dużej wydajności, aby uzyskać najwyższą czystość ziarna podczas zbioru. Specjalnie zaprojektowana górna część sit HighCapacity (HC sita) zapewniają optymalne kierowanie strumienia powietrza i wysoką wydajność czyszczenia. Aby zagwarantować równomierny rozkład materiału na sitach nawet podczas pracy na pochyłości, sito górne wyposażono w wysokie przegrody. System kłosowy transportuje materiał, który nie został optymalnie wymłócony, z powrotem do bębna młócającego. Materiał jest równomiernie rozłożony na całej szerokości bębna młócającego i podsiewacza, przez co zawsze jest wykorzystywany maksymalny potencjał oczyszczania ziarna.



Zbiornik na ziarno o dużej pojemności i szybkim rozładunku

W celu zapewnienia wysokiej wydajności, kombajny zbożowe zostały wyposażone w zbiornik na ziarno o pojemności 9000 litrów, natomiast w wersji ParaLevel 8600 litrów. Szybkość rozładunku jest bardzo szybka i wynosi 105 l/sek. Dostęp do próbek ziarna jest bardzo łatwy. Dodatkową kontrolą jakości jest szerokie okienko w kabinie Skyline ułatwiające bezpośredni kontakt wzrokowy ze zbiornikiem na ziarno.

Elektrycznie regulowanymi sitami można sterować bezpośrednio z komfortowej kabiny.



Przesył jest mierzony przez czujnik i pokazywany na terminalu Vario o przekątnej 10,4 cala.



Jakość niedomłóconego materiału można przez cały czas monitorować za pomocą kamery, co pozwala szybko reagować na zmieniające się warunki żniwne.



Pojemność zbiornika	litry
5275 C	9000
5275 C PL	8600
5275 C PLI	8600
5275 C Rice	9000
6335 C	9000
6335 C PL	8600
6335 PLI	8600
6335 C Rice	9000



W bardzo wilgotnych warunkach żniwnych czysta powierzchnia podsiewacza zawsze zapewnia wysoką przepustowość i jakość czyszczenia. Dlatego w kombajnach Fendt serii C podsiewacz można łatwo i wygodnie zdemontować.

Opcjonalnie dostępny jest regulowany rozrzutnik plew z podwójnym wirnikiem.

ODDZIELANIE ZIARNA I PRZYGOTOWANIE SŁOMY

Optymalne rezultaty rozdrabniania i rozrzucania słomy

Optymalne oddzielenie ziarna

Długie wytrząsacze stosowane w kombajnach serii C mają 4 stopnie z „aktywnymi tylnymi”. Części pionowe stopni o wysokości 210 mm są wyposażone w otwarte kratki. Mogą być Państwo pewni, że oddzielenie ziarna od słomy jest efektywne. Łagodne obchodzenie się z materiałem zachowuje optymalną strukturę słomy.

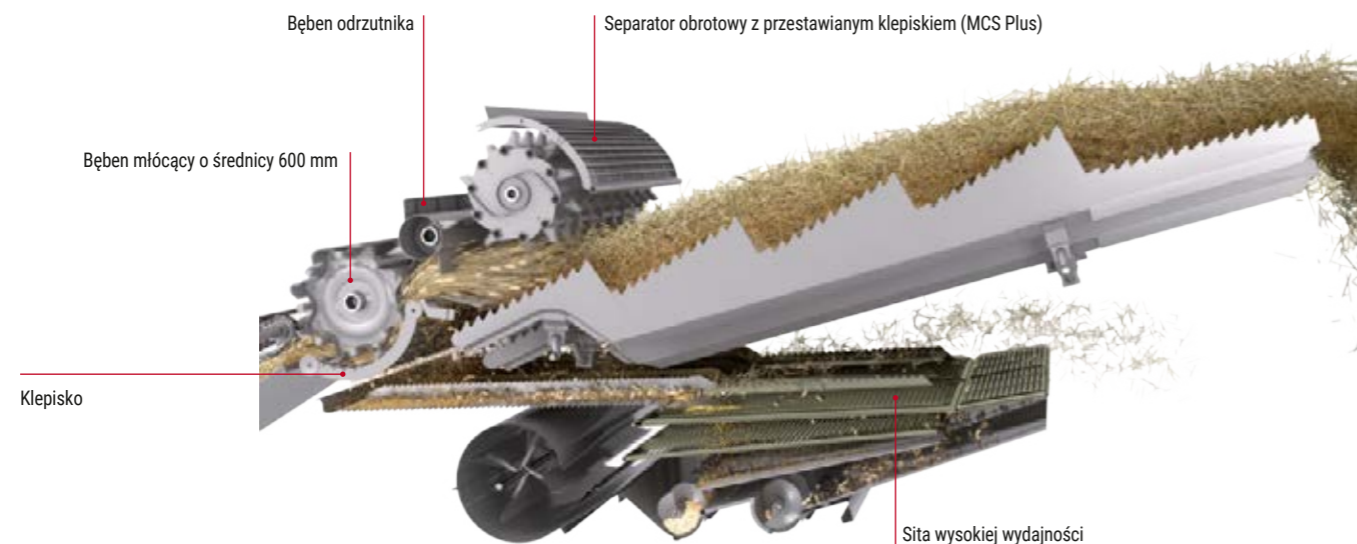
6-rzędowy rozdrabniacz słomy seryjnie

W celu przygotowania gleby do uproszczonej metody uprawy gleby lub siewu bezpośredniego, słoma musi być bardzo krótko rozdrobniona, by potem łatwo rozkładała się. Nowy 6-rzędowy rozdrabniacz słomy ma specjalnie zaprojektowaną konstrukcję i zapewnia najlepsze rezultaty rozdrabniania i rozrzucania słomy.

Ząbkowane noże zapewniają precyzyjne cięcie i ograniczają zużycie energii. Bezstopniowa regulacja przeciwnoży, dodatkowo obracana podłoga siekacza z uwypukleniami i regulowane elektrycznie kierownice rozdrabniacza gwarantują pełną kontrolę nad jakością i rozrzucaniem słomy.

Twój wybór

Jednym ruchem ręki możesz sprawdzić, czy słoma została skoszona, czy ścięta. Podczas procesu omlotu słoma jest traktowana delikatnie, więc można uzyskać baloty wysokiej jakości jako dobry materiał paszowy, dobrą ściótkę lub materiał energetyczny.



Aktywne ścianki stopni zapewniają skuteczne oddzielenie ziarna. W przypadku zbioru kukurydzy na ziarno, wzmocniliśmy pierwszy stopień wytrząsaczy.



Podłoga siekacza z uwypukleniami, która należy do wyposażenia standardowego, zapewnia jednolitą długość rozdrobnionej słomy.



Opcjonalnie dostępne są również elektrycznie regulowane płyty rozdzielające, dzięki czemu można ustawić dokładne rozdzielanie z wnętrza kabiny.



Wystarczy przesunąć dźwignię, aby szybko i łatwo przełączyć między układaniem pokosu a koszeniem.

UKŁAD WYRÓWNIANIA DO POZIOMU

Inteligentny układ wyrównania do poziomu



Wysoka wydajność nawet na zboczach

Modele kombajnów Fendt 5275 C i Fendt 6335 C są dostępne w wersji ParaLevel. Układ ten jest oparty na równoległoboku i koryguje nachylenie do 20% na wzniesieniach. Młocarnia, układ oddzielania i oczyszczania pozostają w poziomie, pełna moc kombajnu w czasie żniw jest dostępna. Maszyny z ParaLevel mogą być wyposażone w tylną oś napędową zwiększającą właściwości trakcyjne i oferując więcej bezpieczeństwa – również w terenie pochyłym. Dzięki zaworom proporcjonalnym sterowanie odbywa się całkowicie bezstopniowo.

Optymalne zachowanie na polu i na drodze

Poza klasycznymi zaletami układu korekcji przechylenia ramy kombajnu w stosunku do kąta przechylenia sita, układ ParaLevel oferuje kolejne zalety. Z jednej strony, operator może dokonać wyboru między trybem pracy a trybem transportowym. W trybie pracy, stabilność i bezpieczeństwo na zboczu są dużo większe, gdyż szerokość zewnętrzna jest zwiększona. W trybie transportowym przednia oś jest obniżona, a szerokość zewnętrzna jest mniejsza. Dzięki szerokości zewnętrznej wynoszącej 3,5 metra oba modele kombajnów – 5275C PL* i 6335 C PL** – spełniają wymagania przepisów ruchu drogowego.

* 5 wytrząsaczy, ogumienie 800/65 R32.
** 6 wytrząsaczy, ogumienie 650/75 R32.

Integrale – dodatkowa niwelacja podłużna

Podczas gdy układ osi ParaLevel wyrównuje przechylenia boczne, układ Integrale wyrównuje pochylenia do przodu i do tyłu. Wyrównywane są nachylenia do 30% w górę i do 10% w dół. Dzięki połączeniu ParaLevel i Integrale, kombajn może być utrzymany w pozycji poziomej, nawet na bardzo stromych stokach. Gwarantuje to optymalny, równomierny przepływ materiału w obszarze podawania, młocarni, wytrząsaczy i układu czyszczącego. Wysoka jakość omłotu oraz czyste ziarno jest zawsze dostępne. Kombajny Fendt zapewniają tak samo wysoką wydajność nawet na stromych zboczach, jak na płaskim terenie. Dzięki zaworom proporcjonalnym nawet sterowanie układem Integrale odbywa się całkowicie bezstopniowo.

Osie i przekładnie redukcyjne są połączone na zasadzie równoległoboku. Siłowniki hydrauliczne umieszczone z boków osi przedniej z łatwością przemieszczają mechanizm na równoległoboku. Dzięki temu przednia oś może być unoszona lub opuszczana i utrzymuje kombajn zbożowy w poziomie na zboczu.

Na zboczach równoległobok jest przemieszczany do góry lub w dół. W ten sposób można wyrównać nachylenia sięgające nawet do +/- 20%.



Podłużne nachylenie kombajnu jest wyrównywane przez 2 mocne siłowniki hydrauliczne, które są podłączone do oddzielnej ramy tylnej osi.

SILNIK I NAPĘD GĄSIENICOWY

Wydajny napęd zapewniający najlepsze wyniki.



Nowoczesny silnik 6-cylindrowy

Nasze kombajny zbożowe z serii C są wyposażone w nowoczesne 6-cylindrowe silniki AGCO Power. Przy pojemności 7,4 l (5275 C) i 8,4 l (6335 C) zapewniają one maksymalną moc 306 KM (5275 C) i 360 KM (6335 C).

Niskie zużycie paliwa i dbałość o środowisko naturalne

W celu spełnienia wymagań norm emisji Stage V firma Fendt wyposaża maszyny serii C w katalizator utleniający do silników wysokoprężnych, filtr cząstek stałych i katalizator SCR. Układ selektywnej redukcji katalitycznej (Selective Catalytic Reduction, SCR) oczyszcza spaliny przy użyciu roztworu mocznika (płynu AdBlue). Nie tylko znacząco zredukowano emisję cząstek stałych i dwutlenku węgla (CO₂), ale również drastycznie zmniejszono zużycie paliwa. Różnorodne filtry paliwa oznaczają, że silnik jest dobrze chroniony niezależnie od jakości paliwa.

Optymalne chłodzenie – szybka konserwacja

Chłodnica zapewnia stałe chłodzenie silnika, instalacji hydraulicznej i klimatyzacji. Kosz na wlocie powietrza chłodnicy utrzymuje system w czystości, nawet w warunkach bardzo dużego zapylenia. Czyszczenie jest łatwe – wystarczy podnieść kosz. Pomost zapewnia bezpieczny dostęp do obrotowego kosza i chłodnicy.

Inteligentne rozmieszczenie

Punktów smarowania jest niewiele, a wszystkie są łatwo dostępne, dzięki czemu konserwacja jest prosta. Filtr powietrza silnika, otwory wlewowe są optymalnie rozmieszczone. Duże boczne osłony zapewniają łatwy dostęp do podzespołów kombajnu, aby usprawnić przeprowadzanie codziennych czynności obsługowych oraz szybkiej kontroli.

Gąsienice o szerokości zewnętrznej 3,49 m

Marka Fendt oferuje system Fendt ATRAK do zbiorów w warunkach, w których wymagany jest napęd gąsienicowy. Maksymalne przenoszenie mocy, automatyczne napinanie gąsienic i niski nacisk na glebę, zwłaszcza w wilgotnych warunkach, to zalety tego systemu. Cztery sprężynowe mechanizmy gąsienicowe zapewniają ogromną powierzchnię styku, co minimalizuje ubicie gleby. Ponadto dzięki gąsienicom maszyna przemieszcza się płynnie z wyższymi prędkościami, co przekłada się na wyższy komfort jazdy i precyzyjne prowadzenie przyrzędu żniwnego. Jednak decydujące znaczenie ma maksymalna szerokość zewnętrzna kombajnu Fendt wynosząca 3,49 m z gąsienicami o szerokości 610 mm.

Sprawdzanie poziomów



Przestawianie rozdrabniacza



Smarowanie



Czyszczenie filtra powietrza



Demontaż sit



Wskaźnik położenia MCS Plus

Zaawansowana technologia.



- | | |
|---|----------------------------------|
| 1. Kabina Skyline | 10. Wytrząsacz słomy |
| 2. Terminal Vario z 10,4-calowym ekranem dotykowym | 11. Dmuchawa |
| 3. Przyrząd żniwny PowerFlow | 12. Górne sito HC |
| 4. Przenośnik pochły z multizłączeniem | 13. Podajnik zbożowy |
| 5. Power Feed Roller | 14. Podajnik kłosowy |
| 6. Bęben młócający | 15. 6-rzędowy rozdrabniacz słomy |
| 7. Klepisko | 16. Zbiornik ziarna |
| 8. Bęben odrzutnika | 17. Silnik AGCO Power |
| 9. Separator obrotowy z przestawianym klepiskiem (MCS Plus) | |



USŁUGI FENDT

Najlepszy produkt i najwyższa jakość usług.

Firma Fendt dostarcza najnowocześniejsze produkty, które poradzą sobie z najtrudniejszymi wyzwaniami. Dlatego jej autoryzowani dealerzy muszą świadczyć usługi najwyższej jakości i pracować z ponadprzeciętną wydajnością –

- szybka komunikacja pomiędzy użytkownikiem i wyszkolonym zespołem serwisowym.
- Dostępność części zamiennych przez cały sezon – przez całą dobę, siedem dni w tygodniu
- 12-miesięczna gwarancja na oryginalne części Fendt i ich montaż

100% jakości. 100% usług: Usługi Fendt
Oferujemy wyjątkowe usługi pozwalające utrzymać najwyższą możliwą niezawodność pracy i wydajność maszyn Fendt:

- Usługa Fendt Demo
- Szkolenie dla operatorów Fendt Expert
- AGCO Finance – finansowanie i umowy leasingowe
- Fendt Care – serwis i rozszerzenie gwarancji
- Program maszyn używanych Fendt Certified



Dealerzy Fendt zawsze chętnie służą pomocą i mają tylko jeden cel – zapewnić gotowość maszyn Fendt do pracy w każdej chwili. Jeśli coś pójdzie nie tak podczas zbiorów, wystarczy zadzwonić do certyfikowanego centrum serwisowego dostępnego całodobowo przez cały tydzień poprzez awaryjną linię telefoniczną.



USŁUGI FENDT

Twoja maszyna będzie jutro gotowa do działania – nie musisz się o nic martwić.

Usługa Fendt Demo

Czy jest to nowy zakup? Polubisz rozwiązania Fendt i ogólną efektywność. Usługa Fendt Demo ułatwia podejmowanie właściwych decyzji.

Szkolenie dla operatorów Fendt Expert

Pomagamy w pełni wykorzystać potencjał maszyn. Dzięki wyjątkowemu programowi szkoleń operatorów Fendt Expert można jeszcze bardziej zoptymalizować wydajność swoich maszyn Fendt oraz poznać funkcje znacznie ułatwiające wykonywanie codziennych zadań. Zespół wysoce wykwalifikowanych instruktorów pokaże Ci, jak w pełni wykorzystać potencjał maszyny Fendt.

Indywidualne finansowanie i modele leasingowe

Inwestowanie w technologię oznacza to wydatki. Umowa finansowania kredytowego AGCO Finance zapewnia atrakcyjne warunki i elastyczne terminy. Klient sam wyznacza ogólne warunki finansowania swojej maszyny Fendt – od pierwszej wpłaty, przez miesięczne raty, aż po termin płatności. Jeśli na szybko potrzebne są dodatkowe zasoby lub ciągniki są wykorzystywane w perspektywie długofalowej bez zakupu, dealer Fendt może zaoferować idealne rozwiązanie z wykorzystaniem pakietów leasingowych dopasowanych do wymagań klienta.

Program maszyn używanych Fendt Certified

Używane maszyny rolnicze w sprawdzonym, doskonałym stanie, o jakości potwierdzonej certyfikatami Fendt to idealne rozwiązanie dla dbających o koszty rolników lub przedsiębiorców pragnących rozwinąć swoją flotę.

Korzyści:

- Certyfikacja na podstawie surowych wymagań pod względem jakości
- Szeroka kontrola kwalifikacyjna (technologia, zużycie, wygląd)
- W razie potrzeby główne elementy są wymieniane, czyszczone i lakierowane
- Roczna gwarancja (z możliwością rozszerzenia)
- Świetne warunki z AGCO Finance

Fendt Care – serwis i rozszerzenie gwarancji

Aby umożliwić utrzymanie maszyny w dobrym stanie i zapewnić jej ciągłą gotowość do pracy, oferujemy dostosowane do potrzeb właściciela programy serwisowo-naprawcze wykraczające poza zasięg gwarancji. Obejmują one ryzyko konieczności przeprowadzenia napraw nowej maszyny wyłącznie przez pierwsze 12 miesięcy od dostawy. To programy Fendt Care z elastycznymi okresami ubezpieczenia maszyny i elastycznymi ratami uwzględniającymi udział własny lub nie.

Twój dealer Fendt zainstaluje wyłącznie oryginalne części Fendt. Spełniają one odpowiednie normy jakości i są testowane pod kątem bezpieczeństwa. Zapewnia to utrzymanie najwyższej wartości maszyn Fendt.

Przy użyciu aplikacji na smartfon „AGCO Parts Books to go” można szybko i łatwo znaleźć części zamienne do maszyn Fendt i bezpośrednio je zamówić. Aplikacja jest dostępna do pobrania w serwisach App Store oraz Google Play Store. Państwa dane dostępu dostępne są u dealera Fendt.



Pełna kontrola kosztów i niezawodność planowania

Fendt Care	Bronze	Silver		
Serwis	Regularna obsługa techniczna, stałe koszty serwisowania	Ochrona przed ryzykiem związanym z naprawami (z wyłączeniem części eksploatacyjnych)		
Korzyści	Niezawodność użytkowania	Pokrycie kosztów w przypadku poważnego uszkodzenia	Pełne pokrycie przy doskonałych warunkach	Pełna ochrona przy kontroli kosztów
Regularna konserwacja	✓	✓	✓	✓
Koszty naprawy		✓	✓	✓
Udział własny		1900 PLN	900 PLN	0 PLN



5 lat / 3000 godzin pracy

Dzięki nowym zasadom usług Fendt Care firma Fendt może zaoferować wszechstronne pokrycie ryzyka związanego z niezawodnością i naprawą nowych maszyn. Usługi Fendt Care zapewniają pełną kontrolę nad kosztami wraz z serwisem na najwyższym poziomie. W firmie Fendt znajdziesz elastyczne, dostosowane do Twoich potrzeb rozwiązanie do swojej floty – od umów serwisowych po pakiety pełnej ochrony.

FENDT

It's Fendt. Ponieważ znamy się na rolnictwie.



www.fendt.com

AGCO GmbH – Fendt-Marketing
87616 Marktberdorf, Germany

 **AGCO**
Your Agriculture Company

Fendt jest marką o światowym zasięgu należącą do AGCO. Wszystkie szczegóły dotyczące wyposażenia, wyglądu, wydajności, wymiarów i mas, zużycia paliwa i kosztów obsługi pojazdów odpowiadają najnowszym informacjom dostępnym w momencie oddania tekstu do druku. Przed momentem dokonania zakupu możliwe jest wprowadzenie zmian. Dealer Fendt z przyjemnością poinformuje Państwa o wszelkich zmianach. Przedstawione pojazdy nie zawierają wyposażenia specyficznego dla danego kraju.