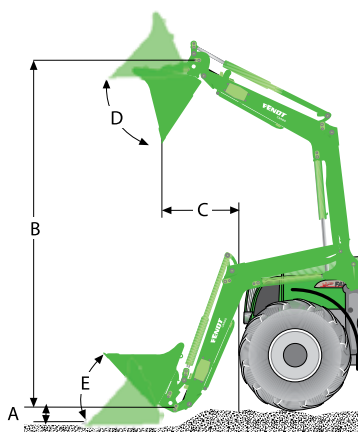


## Tekniska specifikationer | ● = standard | □ = tillval



- A Gräv djup (mm)  
 B Lyfthöjd (mm)  
 C Tömningsavstånd (mm)  
 D Tömningsvinkel 55°  
 E Tiltvinkel bakåt 48°

Frontlastarmodell	3X/65	3X/70 <sup>2)</sup>	4X/75	4X/80	4X/85 <sup>3)</sup>	5X/85	5X/90
<b>200 Vario-serien</b>							
Kontinuerlig lyftkraft daN	1680						
Max lyftkraft daN	1850						
Lyfthöjd mm <sup>1)</sup>	3740						
Gräv djup mm <sup>1)</sup>	210						
Tömningsavstånd (vid maxhöjd) <sup>1)</sup>	860						
Tömningsavstånd (vid 3,5 m) <sup>1)</sup>	1170						

Frontlastarmodell	3X/70 <sup>2)</sup>	4X/75 compact	4X/75	4X/80	4X/85 <sup>3)</sup>	5X/85	5X/90
<b>300 Vario-serien</b>							
Kontinuerlig lyftkraft daN	2000	1940	1940				
Max lyftkraft daN	2190	2250	2250				
Lyfthöjd mm <sup>1)</sup>	3900	4050	4050				
Gräv djup mm <sup>1)</sup>	60	225	225				
Tömningsavstånd (vid maxhöjd) <sup>1)</sup>	1030	1260	1260				
Tömningsavstånd (vid 3,5 m) <sup>1)</sup>	1450	1780	1780				

Frontlastarmodell	3X/65	3X/70 <sup>2)</sup>	4X/75	4X/80	4X/85 <sup>3)</sup>	5X/85	5X/90
<b>500 Vario-serien</b>							
Kontinuerlig lyftkraft daN			1940	2260			
Max lyftkraft daN			2250	2620			
Lyfthöjd mm <sup>1)</sup>			4125	4125			
Gräv djup mm <sup>1)</sup>			180	180			
Tömningsavstånd (vid maxhöjd) <sup>1)</sup>			1210	1210			
Tömningsavstånd (vid 3,5 m) <sup>1)</sup>			1750	1750			

Frontlastarmodell	3X/65	3X/70	4X/75	4X/80	4X/85 <sup>3)</sup>	5X/85	5X/90
<b>700 Vario-serien</b>							
Kontinuerlig lyftkraft daN					2600	2600	2950
Max lyftkraft daN					3000	3000	3460
Lyfthöjd mm <sup>1)</sup>					4150	4460	4460
Gräv djup mm <sup>1)</sup>					130	250	250
Tömningsavstånd (vid maxhöjd) <sup>1)</sup>					980	1080	1080
Tömningsavstånd (vid 3,5 m) <sup>1)</sup>					1610	1910	1910

<sup>1)</sup> Beror på däck <sup>2)</sup> 3X/70 endast med 28-tums framdäck <sup>3)</sup> 4X/85 endast med 28-tums framdäck

1 daN = 10 N = ungefär 1 kg

Frontlastarmodell	3X/65	3X/70	4X/75	4X/80	4X/85	5X/85	5X/90
<b>Utrustning</b>							
Lyftcylinder dubbelverkande	●	●	●	●	●	●	●
Redskapsram med snabbkopplingsfäste	●	●	●	●	●	●	●
Manuell redskapslösning	●	●	●	●	●	●	●
Synkron tippcylinder			●	●	●	●	●
Mekanisk parallellföring	●	●	●	●	●	●	●
Frontbåge	●	●	●	●	●	●	●
Nivåindikator	●	●	●	●	●	●	●
Dämpningssystem dubbelverkande	□	□	□	□	□	□	□
Rörbrottskydd <sup>1)</sup>	●	●	●	●	●	●	●
Sänkhastighetsventil	●	●	●	●	●	●	●
Lasthållningsventil	●	●	●	●	●	●	●
Multikoppling för anslutning av frontlastare	●	●	●	●	●	●	●
Hydraulisk redskapslösning			□	□	□	□	□
3:e och 4:e hydraulkrets	□	□	□	□	□	□	□
Multikoppling för 3:e och 4:e hydraulventil	□	□	□	□	□	□	□

Traktorutrustning							
Fyrväggsspak	●	●	●	●	●	●	●
Framrutan är helt öppningsbar		●	●	●	●	●	●
3:e och 4:e kontrollkrets	□	□	□	□	□	□	□
Multikoppling för redskap	□	□	□	□	□	□	□

<sup>1)</sup> ej tillämpligt om dämpningssystem är installerat